

气动制动器 圆筒孔型

安装变的更简单!

旧机型产品

BSB型 / BSE型
气动式 / 弹簧制动式



圆锥形轴套管

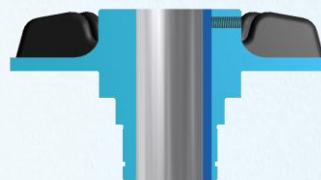


替代产品

BSBS型 / BSES型
气动式 / 弹簧制动式



圆筒孔



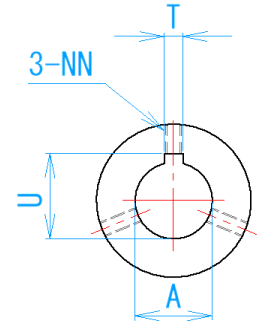
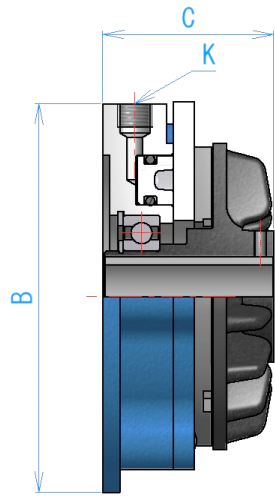
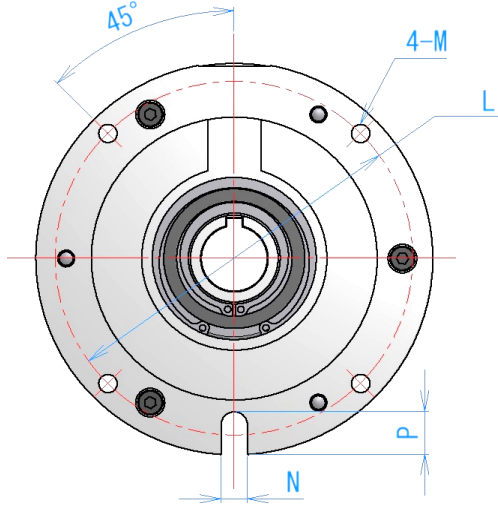
软停止
高频率·连续滑动
转矩调整范围广



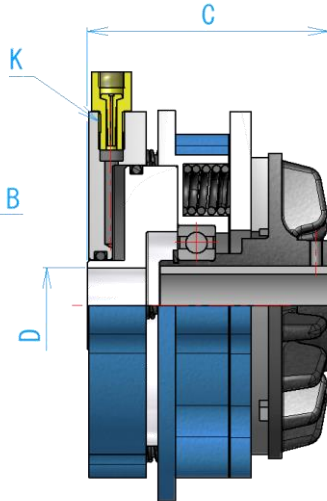
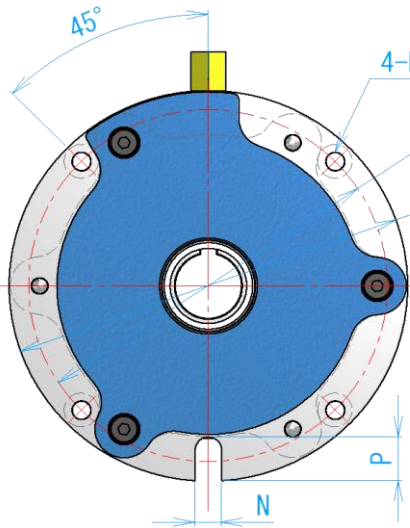
工作时间缩短

(与旧机型产品比较)

BSBS型
气动式



BSES型
弹簧制动式



主要尺寸

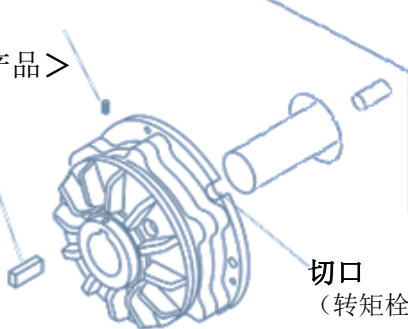
产品型号	静摩擦扭矩 (N·m)	最小 解放空气压 (MPa)	主要尺寸 (mm)													重量 (kg)
			ΦA (内径)※1	B	C	D	K	L	M	N	NN	P	T	U	键	
BSBS5	53 (0.6MPa时)	-	25	150	(64.5)	-	Rc1/4	135	7	10	M5	16.5	6	27.8	6x6x60	3.5
BSBS10	100 (0.6MPa时)	-	35	182	(77)	-	Rc1/4	165	9	16	M6	17	10	38.3	10x8x70	6.6
BSBS7-606	30	0.35	25	150	(91)	(28)	Rc1/8	135	7	10	M5	16.5	6	27.8	6x6x60	5.6
BSBS7-608	41	0.48														
BSBS7-610	51	0.60														
BSBS16-606	65	0.35	35	182	(102)	(38)	Rc1/8	165	9	16	M6	17	10	38.3	10x8x70	8.6
BSBS16-608	86	0.48														
BSBS16-610	108	0.60														

安装例

固定螺母 (3处)

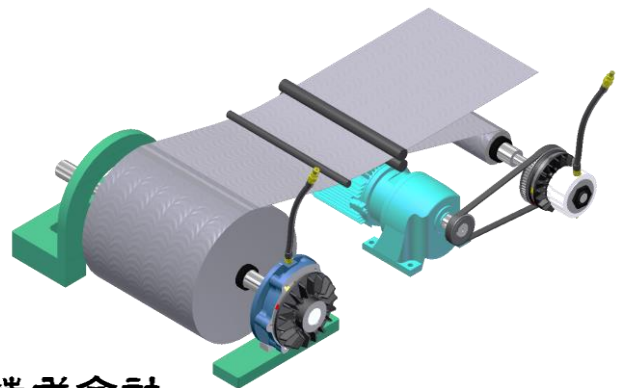
<BSBS系列产品>

键



切口

(转矩栓销用)



旭精工株式会社

〒593-8324 堺市西区鳳東町6丁570番地の1

TEL (072)271-1221 (代表)

TEL (072)271-2766 (ダイヤルイン)

FAX (072)271-1174

E-mail clutch@asahiseiko.co.jp

URL <http://www.asahiseiko.co.jp>

旭精工 エアクラッチブレーキ

検索

販売店

※为了改良, 有时会在没有任何预告的情况下变更产品的外观、尺寸、使用等。

January, 2021