

ASAHI

**NEW** MANUAL CALIPER BRAKE

# 手動キャリパーブレーキ

BMKH2400

BMKH2400+NUT(ロックナット付属)



▶5N・mの締付トルクで大きな力を発生

▶ねじの締付力を変えることで保持力・制動力を調整可能

▶レバーで簡単操作

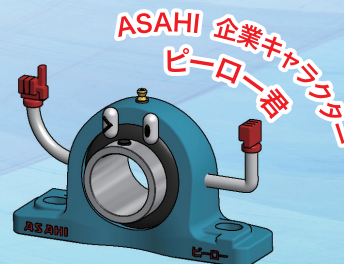


タブレット

スマートフォン

QRコードより取扱い説明書をご覧になれます

※機種・アプリにより認識しにくい場合がございます



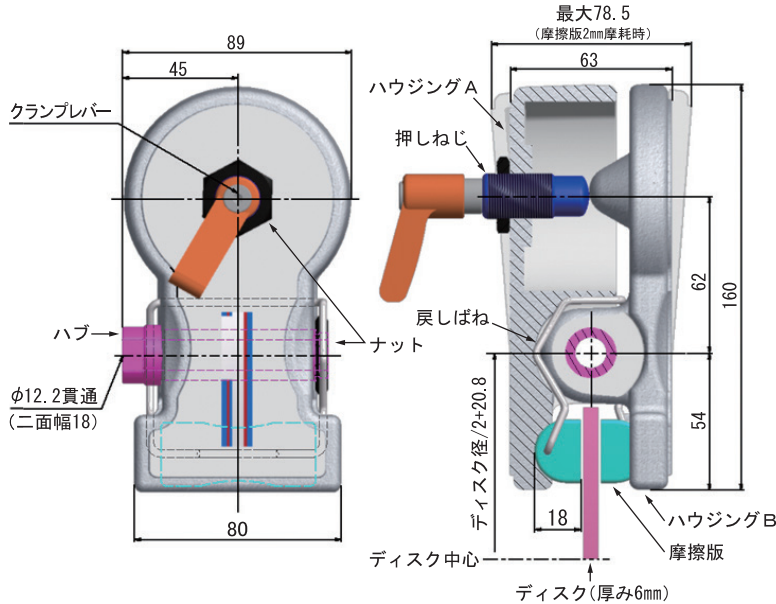
旭精工株式会社

## 製品特徴

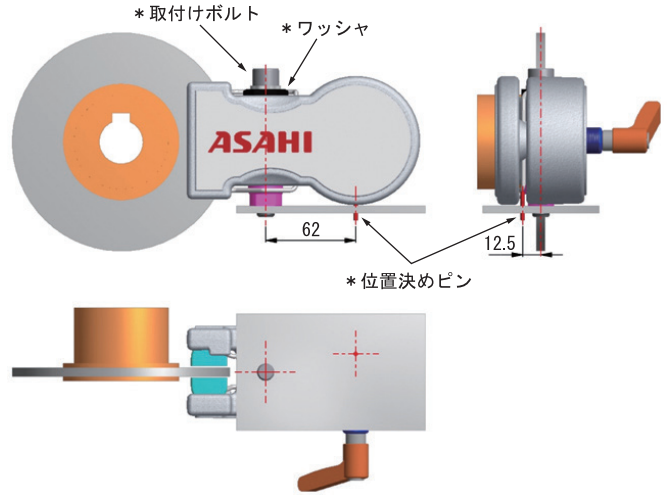
- 熱に強い摩擦板
- 直線運動用のブレーキとしても使用可能
- 摩擦板はノンアスベスト使用で交換が容易
- 取付ボルト、ワッシャ(BMK3000)、位置決めピンで固定可能



## 本体寸法および保持力

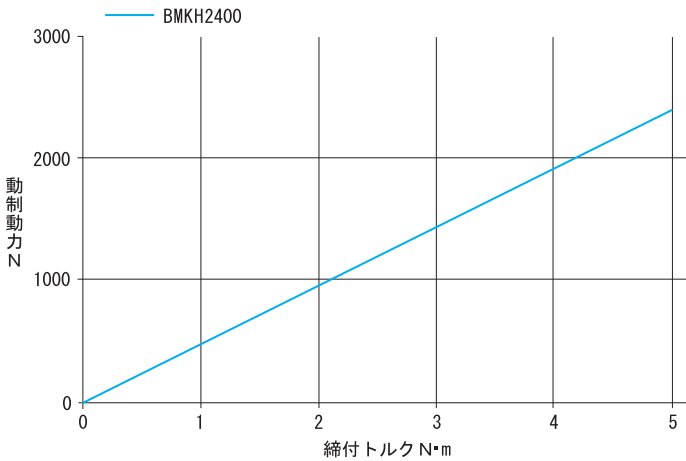


## 取付例

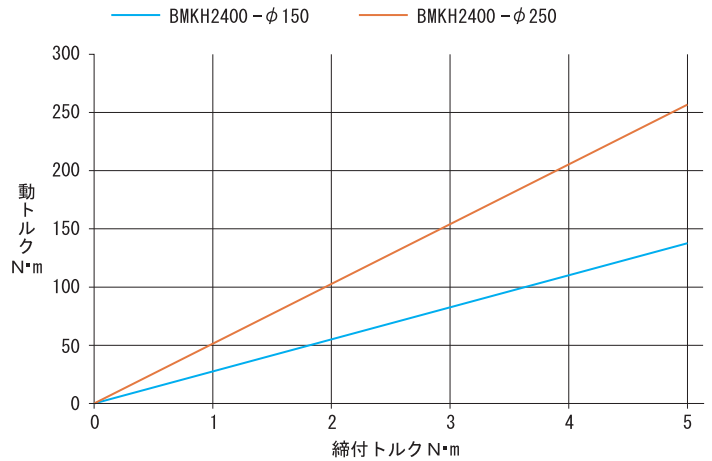


※詳細は取扱説明書をご確認ください。  
\*お客様にてご用意。

## 動制動力VS締付トルク



## 動トルクVS締付トルク



※ 安全確保の為、ディスクが回転している時はクランプレバーの操作を行わないで下さい。

販売店

## 旭精工株式会社

本社・工場

〒593-8324 大阪府堺市西区鳳東町6丁570番地1

TEL (072)271-1221(代表)

TEL (072)271-2766(ダイヤルイン)

FAX (072)271-1174

E-mail clutch@asahiseiko.co.jp

URL http://www.asahiseiko.co.jp

事業所

総合カタログ

取扱説明書

ダウンロードページ



東京支社 (03) 3471-9441  
名古屋支社 (052) 211-3001  
大阪支社 (06) 6583-3731  
西日本支社 (093) 873-0801  
北日本支店 (022) 283-1431  
広島支店 (082) 244-2730

※改良のため、予告なしに製品の外線・寸法・仕様などを変更することがあります。最新版はホームページをご覧ください。

ご使用前に  
取扱説明書とエアクラッチ・ブレーキ総合カタログをご参照下さい。※旭精工ホームページより閲覧頂けます。

旭精工 エアブレーキ 検索